

# Aktywacja płomieniowa do druku ink-jet na rurach z poliolefin

## Flame pre-treatment of polyolephine tubes before ink-jet marking



TAMPOTECHNIKA oferuje bezpieczne i niezawodne urządzenie do aktywacji powierzchni rur wytłaczanych z poliolefin. Urządzenie zapewnia trwałe podwyższenie adhezji atramentu stosowanego do nadruku.

Urządzenie posiada szereg funkcji zapewniających bezpieczeństwo eksploatacji, między innymi:

- automatyczny zapłon i kontrolę obecności płomienia,
- kontrolę ruchu wytłaczanej rury,
- kontrolę zasilania pneumatycznego,
- kontrolę stanu gotowości (STAND-BY).

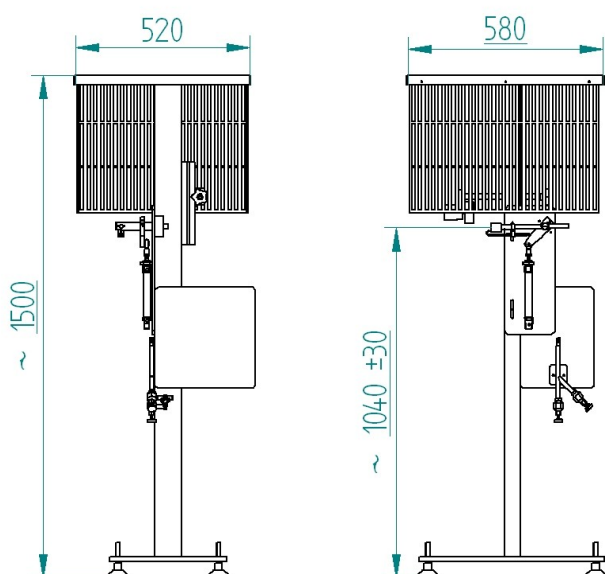
Jeżeli wykryta zostanie nieprawidłowość, płomień zostaje wyłączony, a sygnalizator poinformuje operatora o zaistniałym problemie.

TAMPOTECHNIKA offers a safe and reliable means of treatment for extruded polyolephine tubes enhancing adhesion of printing ink. Treatment is fast, delicate and provides long lasting results.

Control system with:

- integrated ignition and flame detection,
- tube motion detection,
- pneumatic supply detection,
- STAND-BY conditions detection

assures safety of application.



Zasilanie elektryczne Electric supply	VDC	24
Zasilanie pneumatyczne Pneumatic supply	MPa	0,4-06
Zasilanie gazem palnym Combustible gas supply		Propan-butan Propane-Butane

### TAMPOTECHNIKA

Kleszczowa 17B  
02-485 Warszawa, POLAND  
tel. +48 22 863 57 13  
fax +48 22 863 57 17  
info@tampotechnika.com.pl